

## 城市轨道交通装备产品认证证书编号建议

为便于认证工作的查询、统计、分析及行业装备统型等相关工作联动管理，建议各认证机构按统一规则对认证证书进行编号，编号代码共分 5 层，具体见图 1：

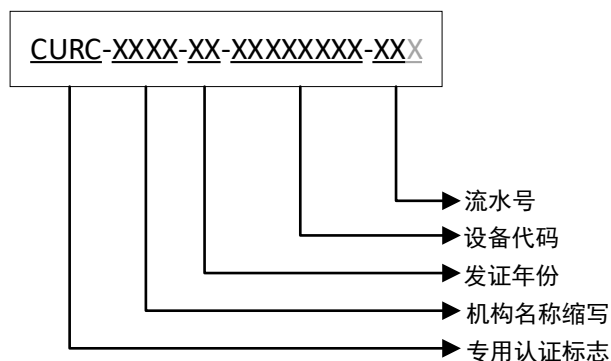


图 1：CURC 认证证书编号代码示意图

其中：

“机构名称缩写”为大写英文字母。

“发证年份”为认证证书中载明的发证年份，仅写后两位数字。

“设备代码”参考了交通运输部提出编制的《城市轨道交通设施设备分类与代码》中的系统代码表及部分产品排序，采用 4 层 8 位代码表示。其中第一层为系统代码，采用 2 位系统名的拼音首字母表示，第二层至第四层根据各系统特点，按照专业属性逐层细分，最大到第四层，每层采用 2 位数字型代码表示，从“00”至“99”按顺序编码。认证技术委员会秘书处将根据发布的认证目录制定固定的设备代码表，各认证机构直接查询使用即可。

“流水号”可根据各认证机构业务情况自行设置 2-3 位。

认证机构也可自定认证证书编号规则，与设备代码相对应，以便查询和统计。